



BOSCH

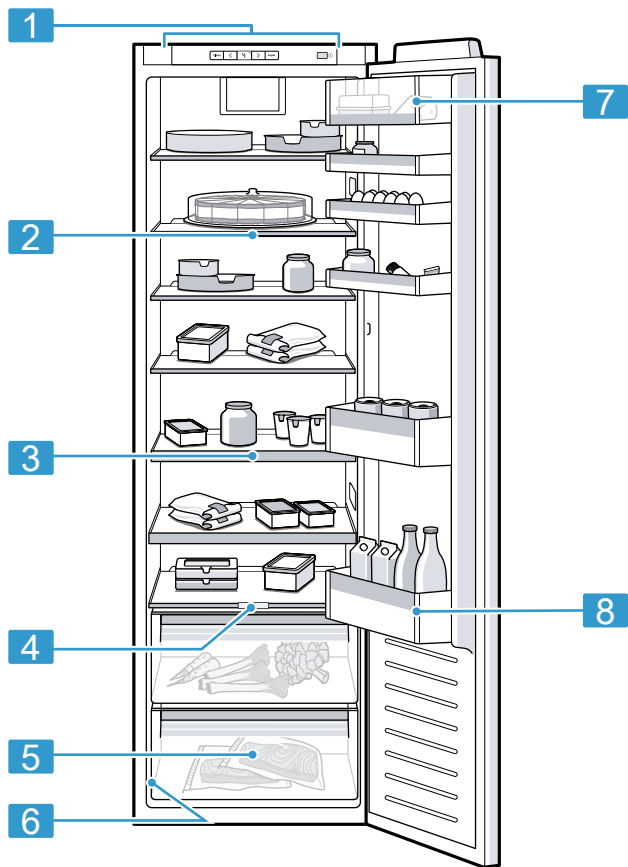


Register your
new device on
MyBosch now and
get free benefits:
[bosch-home.com/
welcome](https://bosch-home.com/welcome)

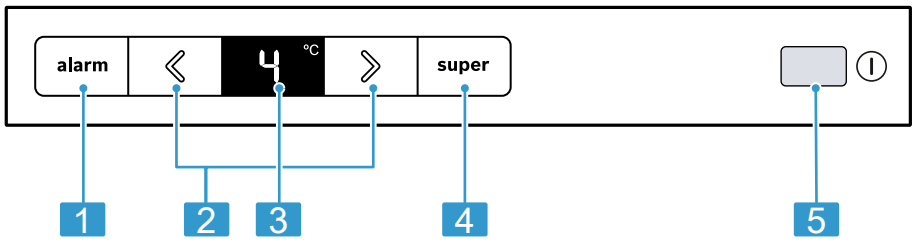
Refrigerator

KIR81..

[ro]	Instrucțiuni de utilizare	Frigider	5
[bg]	Ръководство за употреба	Хладилник	29



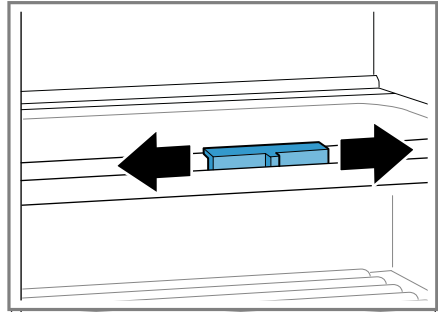
1



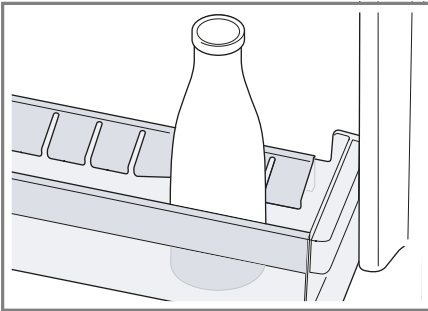
2



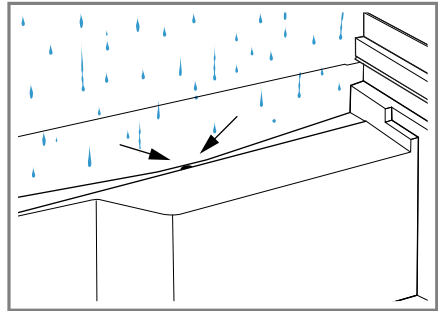
3



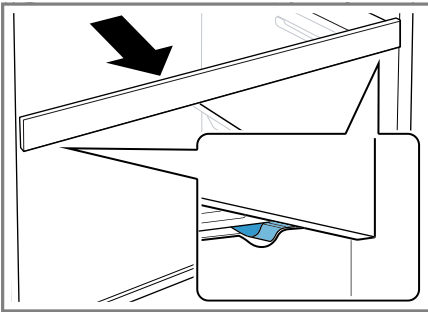
4



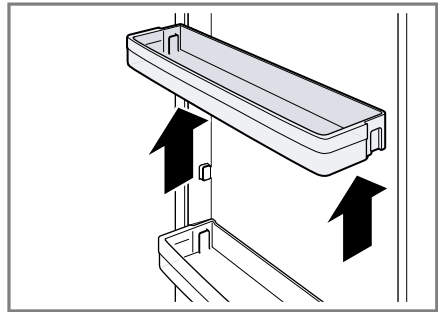
5



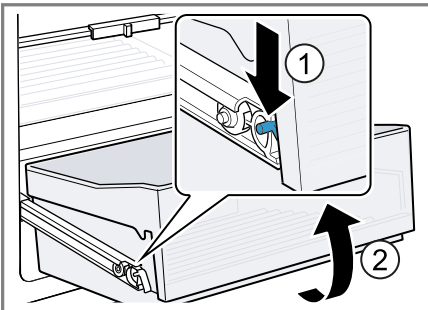
6



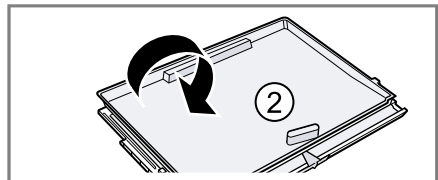
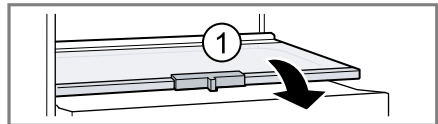
7



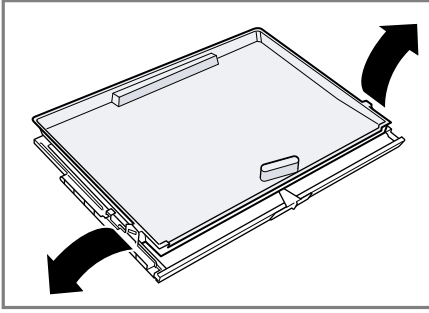
8



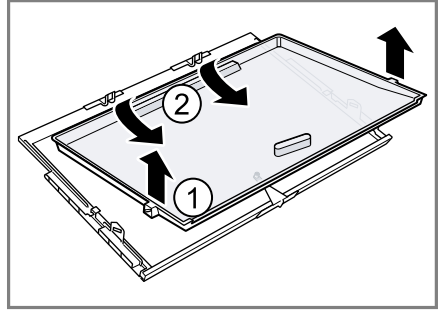
9



10



11



12

Cuprins

Siguranța	7	Utilizarea de bază	18
Instrucțiuni generale	7	Pornirea aparatului	18
Utilizarea conform destinației	7	Instrucțiuni de utilizare	18
Limitare a cercului de utilizatori	8	Deconectarea aparatului	18
Transportul în siguranță	8	Setarea temperaturii	18
Instalarea în siguranță	8	Funcțiile suplimentare	18
Utilizarea în siguranță	9	Super răcire	18
Aparat deteriorat	11	Alarma	19
Prevenirea prejudiciilor materiale	13	Alarma de ușă deschisă	19
Protecția mediului și economisirea	13	Compartiment frigider	19
Predarea la deșeurile a ambalajului	13	Recomandări privind depozitarea alimentelor în compartimentul frigider	19
Economisirea de energie	13	Zonele de răcire din compartimentul frigider	19
Instalarea și conectarea	14	Autocolantul OK	20
Pachetul de livrare	14	Dezghețarea	20
Instalarea și racordarea aparatului	14	Dezghețarea compartimentului frigider	20
Criteriile privind locul de instalare	15	Curățare și îngrijire	20
Pregătirea aparatului pentru prima punere în funcțiune	15	Pregătirea aparatului în vederea curățării	20
Racordarea electrică a aparatului	15	Curățarea aparatului	21
Cunoașterea	16	Curățarea jgheabului și orificiului de scurgere a apei dezghețate	21
Aparatul	16	Scoaterea pieselor din dotare	21
Elemente de operare	16	Remediați defecțiunile	23
Dotarea	16	Erori de funcționare	23
Suport	16	Indicații pe display	24
Suportul variabil	16	Probleme de temperatură	24
Suportul detașabil	16	Zgomote	24
Cutii pentru fructe și legume	16	Mirosuri	25
Sertarul cu regulator de umiditate pentru fructe și legume	17	Efectuarea autotestării aparatului	26
Compartimentul pentru unt și brânzeturi	18	Depozitarea și eliminarea	26
Suportul de pe ușă	18	Scoaterea din funcțiune a aparatului	26
Accesorii	18	Predarea aparatului vechi	26

ro

Serviciul clienți..... 26

Numărul de produs (Nr. E) și numărul de fabricație (FD) 27

Date tehnice..... 27



Siguranța

Respectați informațiile referitoare la subiectul siguranță, pentru a vă folosi de aparatul dvs. în condiții de siguranță.

Acest aparat corespunde prevederilor de siguranță relevante pentru aparate electrice și este ecranat împotriva perturbațiilor radio.

Instrucțiuni generale

Aici găsiți informații generale referitoare la aceste instrucțiuni.

- Citiți cu atenție aceste instrucțiuni. Numai astfel veți putea să utilizați în siguranță și eficient aparatul.
- Aceste instrucțiuni se adresează utilizatorului aparatului.
- Respectați instrucțiunile privind siguranța și avertismentele.
- Păstrați instrucțiunile, precum și informațiile producătorului în vederea utilizării ulterioare sau înmânării acestora următorului proprietar.
- Verificați aparatul după despachetare. Nu este permisă punerea în funcțiune a aparatului dacă acesta a fost avariat în timpul transportului.

Utilizarea conform destinației

Pentru a utiliza aparatul în mod corect și în condiții de siguranță, respectați informațiile privind utilizarea conform destinației.

Acest aparat este destinat numai utilizării după încorporarea într-un corp de mobilier. Respectați instrucțiunile de instalare.

Utilizați acest aparat numai:

- în conformitate cu acest manual de utilizare.
- pentru răcirea de alimente.
- în locuința proprie și în încăperi închise din mediul casnic.
- până la o înălțime de maximum 2000 m deasupra nivelului mării.

Limitare a cercului de utilizatori

Evitați riscurile pentru copii și persoanele cu handicap. Acest aparat poate fi folosit de copii cu vârsta de peste 8 ani și de persoane cu capacități fizice, senzoriale sau mintale reduse sau fără experiență și/sau cunoștințe numai dacă sunt supravegheați sau au fost instruiți referitor la utilizarea în siguranță a aparatului și au înțeles pericolele care rezultă din aceasta.

Copiii nu trebuie lăsați să se joace cu aparatul.

Curățarea și întreținerea curentă efectuată de utilizator nu sunt permise copiilor dacă nu sunt supravegheați.

Copiii mai mici de 8 ani trebuie ținuti la distanță de aparat și de cablul de alimentare electrică al acestuia.

Copii cu vârsta cuprinsă între 3 și 8 ani pot încărca și descărca combina frigorifică.

Transportul în siguranță

Respectați aceste instrucțiuni privind siguranța atunci când transportați aparatul.

AVERTIZARE – Pericol de rănire!

Greutatea mare a aparatului poate conduce la vătămări în momentul ridicării acestuia.

- ▶ Nu ridicați singur aparatul.

Instalarea în siguranță

Respectați aceste instrucțiuni privind siguranța atunci când instalați aparatul.

AVERTIZARE – Pericol de electrocutare!

Instalările executate incorect sunt periculoase.

- ▶ Aparatul se va conecta și utiliza numai conform datelor de pe plăcuța cu date tehnice.
- ▶ Aparatul se va racorda doar la o priză de curent alternativ cu împământare, instalată regulamentar.
- ▶ Sistemul de protecție a instalației de alimentare cu energie electrică a clădirii trebuie să fie instalat corect.

- ▶ Nu racordați aparatul la o altă sursă de comutare, de exemplu, la un comutator temporizat sau la un sistem de comandă de la distanță.
- ▶ După montarea aparatului, ștecherul cablului de alimentare electrică trebuie să fie accesibil; dacă accesul liber nu este posibil, în instalația electrică permanentă se va monta un separator de faze pentru toții polii conform condițiilor din dispozițiile de instalare.
- ▶ La amplasarea aparatului acordați atenție cablului de alimentare de la rețea să nu fie înțepenit într-un loc sau deteriorat.

AVERTIZARE – Pericol de incendiu!

- Este periculos să se utilizeze un cablu de alimentare de la rețea prelungit sau atașarea unui adaptor neadecvat.
 - ▶ Nu utilizați prelungitoare sau prize multiple.
 - ▶ În cazul în care cablul de alimentare de la rețea este prea scurt contactați serviciul pentru clienți.
 - ▶ Utilizați numai adaptoare care au fost avizate de producător.



- Șinele de prize multiple portabile sau adaptoarele portabile se pot încălzi și pot duce la producerea unui incendiu.
 - ▶ Nu așezați șine de prize multiple portabile sau adaptoare portabile în spatele aparatului.

Utilizarea în siguranță

Respectați aceste instrucțiuni de siguranță atunci când utilizați aparatul.

AVERTIZARE – Pericol de electrocutare!

- O izolație deteriorată a cablului de alimentare electrică este periculoasă.
 - ▶ Cablul de alimentare electrică nu trebuie să intre niciodată în contact cu surse de căldură sau cu componentele fierbinți ale aparatului.

- ▶ Cablul de alimentare electrică nu trebuie să intre niciodată în contact cu vârfuri sau muchii ascuțite.
- ▶ Nu este permisă îndoirea, ștrangularea sau modificarea cablului de alimentare electrică.
- Pătrunderea umidității poate provoca electrocutarea.
 - ▶ Utilizați aparatul numai în spații închise.
 - ▶ Nu expuneți niciodată aparatul la căldură și umiditate excesive.
 - ▶ Nu utilizați pentru curățarea aparatului aparate de curățat cu jet sub presiune sau cu jet de abur.

⚠ AVERTIZARE – Pericol de asfixiere!

- Copiii se pot înfășura în ambalaj sau și-l pot trage pe cap, asfixiindu-se.
 - ▶ Nu lăsați copii în apropierea ambalajului.
 - ▶ Nu lăsați copii să se joace cu materialul de ambalaj.
- Copii pot aspira sau înghiți piesele mici și se pot asfixia.
 - ▶ Nu lăsați copii în apropierea pieselor mici.
 - ▶ Nu lăsați copii să se joace cu piesele mici.

⚠ AVERTIZARE – Pericol de explozie!

- Aparatele electrice din interiorul aparatului, precum aparatele de încălzire sau aparatele electrice de produs gheață pot exploda.
 - ▶ Nu introduceți aparate electrice în interiorul aparatului.
- Articolele mecanice și de alte tipuri pot deteriora circuitul agentului frigorific, iar agenții frigorifici inflamabili se pot scurge sau exploda.
 - ▶ Pentru a accelera procesul de dezghețare, nu utilizați alte articole mecanice sau de alt tip, conform indicațiilor producătorului.
- Produsele cu gaze propulsoare inflamabile și substanțele explozive pot exploda, de exemplu, spray-urile.
 - ▶ Nu depozitați în aparat produse care conțin gaze propulsoare inflamabile sau materiale explozive.

⚠️ AVERTIZARE – Pericol de rănire!

În cazul scurgerii agentului frigorific inflamabil și gazelor nocive există pericolul de vătămare a ochilor.

- ▶ Nu deteriorați tubulatura circuitului de agent frigorific și izolația.

⚠️ PRECAUȚIE – Pericol de efecte dăunătoare pentru sănătate!

Pentru a preveni contaminarea alimentelor, țineți cont de următoarele recomandări.

- ▶ Dacă ușa este lăsată deschisă pentru mai mult timp, temperatura din interiorul compartimentelor aparatului ar putea crește.
- ▶ Curățați cu regularitate suprafețele care ar putea fi în contact cu alimentele și sistemele de evacuare accesibile.
- ▶ Depozitați carnea crudă și peștele în recipientele adecvate din compartimentul frigider astfel încât celelalte alimente să nu intre în contact cu sau să se ecurgă peste acestea.
- ▶ Dacă combina frigorifică este menținută goală pentru mai mult timp, deconectați-o, dezghețați-o, curățați-o și lăsați ușa deschisă pentru a preveni formarea mucegaiului.

Aparat deteriorat

Respectați aceste instrucțiuni privind siguranța dacă aparatul este deteriorat.

⚠️ AVERTIZARE – Pericol de electrocutare!

- Un aparat deteriorat sau un cablu de alimentare de la rețea deteriorat este periculos.
 - ▶ Nu utilizați niciodată un aparat deteriorat.
 - ▶ Nu utilizați un aparat care are suprafața cu fisuri sau spartă.
 - ▶ Nu trageți niciodată de cablul de alimentare electrică pentru a deconecta aparatul de la rețeaua de alimentare electrică. Scoateți întotdeauna din priză ștecherul cablului de alimentare electrică.
 - ▶ Dacă aparatul sau cablul de alimentare electrică este deteriorat, scoateți imediat ștecherul din priză sau decuplați siguranța din cutia cu siguranțe.

- ▶ Contactați unitatea de service abilitată. → *Pagina 26*
- ▶ Numai personalul de specialitate are permisiunea de a efectua lucrări de reparații la nivelul aparatului.
- Reparațiile executate incorect sunt periculoase.
 - ▶ Numai personalul de specialitate are permisiunea de a efectua lucrări de reparații la nivelul aparatului.
 - ▶ La reparația aparatului trebuie utilizate numai piese de schimb originale.
 - ▶ Dacă se deteriorează cablul de racordare la rețea al acestui aparat, acesta trebuie înlocuit de către producător, de către serviciul său pentru clienți sau de către o persoană calificată în mod similar, pentru a evita pericolele.

⚠ AVERTIZARE – Pericol de incendiu!



În cazul deteriorării țevilor, se pot produce scurgeri de agent frigorific inflamabil și gaze toxice care se pot aprinde.

- ▶ Păstrați aparatul departe de foc și de sursele de aprindere.
- ▶ Aerisiți încăperea.
- ▶ Deconectați aparatul. → *Pagina 18*
- ▶ Scoateți din priză fișa cablului de alimentare cu energie electrică sau deconectați siguranța de la tabloul de siguranțe.
- ▶ Contactați unitatea de service abilitată. → *Pagina 26*

Prevenirea prejudiciilor materiale

Pentru a preveni pagube materiale la aparat, accesorii sau alte ustensile de bucătărie respectați aceste indicații.

ATENȚIE!

- În cazul contaminării cu ulei sau unsoare, piesele din plastic și garniturile de etanșare ale ușii pot deveni poroase.
 - ▶ Componentele din material plastic și garniturile de etanșare ale ușii trebuie păstrate curate, fără urme de ulei și unsoare.
- Soculul, glisierile sau ușile aparatului se pot deteriora dacă sunt utilizate ca suprafețe de așezare sau de urcare.
 - ▶ Nu vă urcați pe soclu, pe etajerele extractibile sau pe uși și nu vă sprijiniți pe acestea.

Protecția mediului și economisirea

Protejați mediul înconjurător prin utilizarea eficientă a resurselor pentru aparatul dvs. și reciclați materialele refolosibile în mod corespunzător.

Predarea la deșeuri a ambalajului

Ambalajele sunt ecologice și reciclabile.

- ▶ Eliminați componentele separat, în funcție de tipul acestora. Informații despre modalitățile curente de eliminare ecologică a aparatelor pot fi obținute de la dis-

tributorii comerciali de specialitate, precum și de la primăria sau administrația locală.

Economisirea de energie

Dacă respectați aceste instrucțiuni, aparatul dvs. va consuma mai puțină energie electrică.

Alegerea locului de instalare

Respectați aceste instrucțiuni atunci când instalați aparatul.

- Protejați aparatul împotriva radiației solare directe.
- Amplasați aparatul pe cât posibil la distanță mare de calorifere, aragaz și de alte surse de căldură:
 - la o distanță de 30 mm față de aparatele electrice și pe gaz.
 - la o distanță de 30 cm față de aparatele de gătit pe petrol sau cărbuni.
- + Aparatul trebuie să răcească mai rar la temperaturi ambiante mai joase.
 - Utilizați o nișă cu adâncimea de 560 mm.
 - Nu acoperiți și nu obturați orificiile de aerisire.
 - Ventilați zilnic încăperea.
- + Aerul de la peretele din spate al aparatului nu se încălzește atât de puternic. Aparatul trebuie să răcească mai rar.

Economisirea de energie în timpul funcționării

Respectați aceste instrucțiuni atunci când utilizați aparatul.

Indicație: Ordinea în care sunt amplasate piesele din dotare nu are nicio influență asupra consumului de energie al aparatului.

ro Instalarea și conectarea

- Nu acoperiți și nu obturați orificiile de aerisire.
- + Aerul de la peretele din spate al aparatului nu se încălzește atât de puternic.
- Deschideți ușa aparatului doar pentru scurt timp.
- Transportați alimentele cumpărate într-o sacoșă izotermă și depozitați-le rapid în aparat.
- Alimentele și băuturile calde trebuie lăsate să se răcească înainte să fie introduse în aparat.
- Pentru a putea folosi temperatura scăzută a alimentelor congelate, așezați-le în vederea decongelării în compartimentul frigider.
- + Aerul din aparat nu se încălzește atât de puternic. Aparatul trebuie să răcească mai rar.
- Lăsați întotdeauna puțin spațiu între alimente și peretele posterior.
- Împachetați ermetic alimentele.
- + Aerul poate să circule și umiditatea aerului se menține constantă.

Instalarea și conectarea

Unde și cum puteți instala aparatul dvs. cel mai bine aflați aici. De asemenea aflați cum efectuați conectarea aparatului la rețeaua de curent.

Pachetul de livrare

După despachetare verificați ca pachetul de livrare să fie complet și ca niciuna dintre piese să nu prezinte eventuale deteriorări rezultate în urma transportului.

În caz de reclamații, adresați-vă distribuitorului de la care ați cumpărat aparatul sau Serviciului nostru de Asistență pentru Clienți
→ *Pagina 26.*

Pachetul de livrare constă din:

- Aparat încorporabil
- Dotare și accesorii¹
- Material de instalare
- Instrucțiuni de instalare
- Instrucțiuni de utilizare
- Caietul serviciului pentru clienți
- Anexa garanției²
- Eticheta energetică
- Fișa cu date a produsului
- Informații referitoare la consumul de energie și zgomote

Instalarea și racordarea aparatului

Condiție necesară: Pachetul de livrare al aparatului este verificat.

→ *Pagina 14*

1. Țineți cont de criteriile privind locul de instalare a aparatului.
→ *Pagina 15*
2. Instalați aparatul conform instrucțiunilor de instalare.

¹ În funcție de dotările aparatului

² Nu este disponibil în toate țările

3. Pregătiți aparatul pentru prima punere în funcțiune. → *Pagina 15*
4. Racordați aparatul la rețeaua de alimentare cu energie electrică. → *Pagina 15*

Criteriile privind locul de instalare

Respectați aceste instrucțiuni atunci când instalați aparatul.

AVERTIZARE **Pericol de explozie!**

Dacă aparatul este instalat într-o încăpere prea mică, se poate scurge agent frigorific și se poate produce un amestec inflamabil de gaz și aer.

- ▶ Instalați aparatul numai într-o încăpere care are un volum de minimum 1 m³ per 8 g de agent frigorific. Cantitatea de agent frigorific este specificată pe plăcuța cu date tehnice. → *Fig. 1/6*

Greutatea aparatului poate fi de până la 70 kg, în funcție de model. Pentru a stabili greutatea aparatului, suportul acestuia trebuie să fie suficient de stabil.

Temperatura admisă din încăpere

Temperatura admisă din încăpere depinde de clasa climatică a aparatului. Clasa climatică este specificată pe plăcuța cu date tehnice. → *Fig. 1/6*

Clasa climatică	Temperatura admisă din încăpere
SN	10 °C...32 °C
N	16 °C...32 °C
ST	16 °C...38 °C
T	16 °C...43 °C

Aparatul este complet funcțional la temperatura admisă a încăperii.

Dacă un aparat din clasa climatică SN funcționează la temperaturi mai joase ale încăperii, pot fi excluse defecțiuni ale aparatului până la o temperatură a încăperii de 5 °C.

Dimensiunile nișei

Țineți cont de dimensiunile nișei atunci când montați aparatul într-un corp de mobilier. În cazul unor abateri pot apărea probleme la instalarea aparatului.

Adâncimea nișei

Montați aparatul într-o nișă cu o adâncime corespunzătoare de 560 mm.

În cazul unei adâncimi mici a nișei, consumul energetic crește puțin. Adâncimea nișei trebuie să fie de minimum 550 mm.

Lățimea nișei

Pentru aparat este necesară o lățime interioară a nișei din mobilă de minim 560 mm.

Pregătirea aparatului pentru prima punere în funcțiune

1. Scoateți materialele cu informații.
2. Îndepărtați foliile de protecție și siguranțele de transport, de exemplu, banda adezivă și cartonul.
3. Curățați aparatul. → *Pagina 21*

Racordarea electrică a aparatului

1. Introduceți ștecherul cablului de alimentare de la rețea al aparatului în priză.
Datele privind racordarea aparatului sunt disponibile pe plăcuța cu date tehnice. → *Fig. 1/6*
2. Verificați ca ștecherul de la rețea să fie fixat bine.
✓ Aparatul este acum pregătit de funcționare.

Cunoașterea

Informații referitoare la componentele aparatului dumneavoastră.

Aparatul

Aici găsiți o privire de ansamblu asupra componentelor aparatului dvs.

→ Fig. 1

1	Elemente de comandă
2	Suportul variabil → Pagina 16
3	Suportul detașabil → Pagina 16
4	Sertarul cu regulator de umiditate pentru fructe și legume → Pagina 17
5	Sertare pentru fructe și legume → Pagina 16
6	Plăcuță cu date tehnice
7	Compartimentul pentru unt și brânzeturi → Pagina 18
8	Suport de pe ușă pentru suprafețe mari

Indicație: Este posibil să existe diferențe între aparat și imagini în ceea ce privește dotarea și dimensiunea.

Elemente de operare

Prin intermediul elementelor de operare setați toate funcțiile aparatului dvs și primiți informații cu privire la stadiul de operare.

→ Fig. 2

1	alarm dezactivează semnalul sonor de avertizare.
2	↔ reglează temperatura din compartimentul frigider.
3	Afișează temperatura setată în °C din compartimentul frigider.
4	super activează sau dezactivează Super răcire.

5 ① pornește sau oprește aparatul.

Dotarea

Aici puteți vizualiza o prezentare generală a pieselor din dotarea aparatului dumneavoastră și a modului de utilizare a acestora.

Dotarea aparatului dumneavoastră depinde de modelul acestuia.

Suport

Pentru a modifica poziționarea suporturilor, scoateți-le și re poziționați-le după cum este necesar.

→ "Scoaterea suportului", Pagina 21

Suportul variabil

Utilizați suportul variabil pentru a depozita pe suportul inferior obiecte înalte, de exemplu, oale sau sticle. Puteți scoate partea din față a suportului variabil și să îl împingeți sub partea din spate a suportului.

→ Fig. 3

Suportul detașabil

Pentru a avea o vizibilitate mai bună și pentru a putea scoate mai rapid alimentele, scoateți suportul.

Cutii pentru fructe și legume

Depozitați fructele și legumele proaspete în sertarul pentru fructe și legume.

În funcție de cantitatea și de alimentele depozitate, în sertarul pentru fructe și legume se poate forma apă de condens.

Îndepărtați apa de condens cu ajutorul unei lavete uscate.

În vederea păstrării calității și aromei, depozitați Sfructele și legumele sensibile la temperaturi scăzute în afara aparatului, la temperaturi de la aproximativ 8 °C până la 12 °C.

Fructe sensibile la temperaturi scăzute	<ul style="list-style-type: none"> ■ Ananas ■ Banane ■ Mango ■ Papaya ■ Citrice
Legume sensibile la temperaturi scăzute	<ul style="list-style-type: none"> ■ Vinete ■ Castraveți ■ Dovlecei ■ Ardei ■ Roșii ■ Cartofi

Sertarul cu regulator de umiditate pentru fructe și legume

Depozitați fructele și legumele proaspete în sertarul pentru fructe și legume.

Cu ajutorul unui regulator de umiditate și a unei etanșări speciale puteți adapta umiditatea aerului din sertarul pentru fructe și legume. Astfel puteți păstra fructele și legumele proaspete pe o durată de până la două ori mai mare decât la depozitarea convențională.

→ Fig. 4

Umiditatea aerului din sertarul pentru fructe și legume poate fi reglată în funcție de tipul și cantitatea alimentelor:

- Umiditate scăzută a aerului în cazul unei încărcări predominante cu fructe, precum și în cazul unei încărcături mari.
- Umiditate mai mare a aerului în cazul unei încărcări predominante cu legume, precum și în cazul încărcării mixte sau unei încărcări mai mici.

În funcție de cantitatea și de alimentele depozitate, în sertarul pentru fructe și legume se poate forma apă de condens.

Îndepărtați apa de condens cu ajutorul unei lavete uscate și adaptați umiditatea cu ajutorul regulatorului de umiditate.

În vederea păstrării calității și aromei, depozitați Sfructele și legumele sensibile la temperaturi scăzute în afara aparatului, la temperaturi de la aproximativ 8 °C până la 12 °C.

Fructe sensibile la temperaturi scăzute	<ul style="list-style-type: none"> ■ Ananas ■ Banane ■ Mango ■ Papaya ■ Citrice
Legume sensibile la temperaturi scăzute	<ul style="list-style-type: none"> ■ Vinete ■ Castraveți ■ Dovlecei ■ Ardei ■ Roșii ■ Cartofi

Compartimentul pentru unt și brânzeturi

Depozitați untul și brânzeturile tari în compartimentul dedicat acestora.

Suportul de pe ușă

Pentru a modifica poziționarea suportului de pe ușă, scoateți-l repositionați-le după cum este necesar.

→ "Scoaterea suportului de pe ușă",
Pagina 22

Accesorii

Utilizați accesoriile originale. Acestea sunt adaptate pentru aparatul dumneavoastră. Aici dispuneți de o prezentare generală a accesoriilor aparatului dvs. și utilizarea acestora. Accesoriile se găsesc în funcție de modelul aparatului dvs.

Suportul pentru ouă

Depozitați ouăle în siguranță în suportul pentru ouă.

Suportul pentru sticle


Suportul pentru sticle previne căderea sticlelor în momentul deschiderii și închiderii ușii aparatului.

→ Fig. 6

Utilizarea de bază

Aici sunt prezentate informații esențiale privind modul de utilizare a aparatului dumneavoastră.

Pornirea aparatului

1. Apăsați pe .
- ✓ Aparatul începe să răcească.
2. Reglați temperatura dorită.
→ Pagina 18

Instrucțiuni de utilizare

- După conectarea aparatului, temperatura setată este atinsă mai întâi după mai multe secunde. Nu introduceți alimente în aparat înainte de atingerea temperaturii setate.

Deconectarea aparatului

- ▶ Apăsați pe .
- ✓ Aparatul nu mai răcește.

Setarea temperaturii

După ce ați conectat aparatul, setați temperatura.

Setarea temperaturii din compartimentul frigider

- ▶ Apăsați în mod repetat pe  până când indicatorul de temperatură prezintă temperatura dorită.

Temperatura recomandată din compartimentul frigider este de 4 °C.

→ "Autocolantul OK", Pagina 20

Funcțiile suplimentare

Aflați care sunt funcțiile suplimentare de care dispune aparatul dumneavoastră.

Super răcire

Când este activată funcția Super răcire, compartimentul frigider răcește la capacitate maximă. Astfel, alimentele și băuturile sunt răcite rapid.

Activați funcția Super răcire înainte de a depozita cantități mari de alimente.

Indicație: Când este activată funcția Super răcire, se pot produce zgomote de funcționare mai intense.

Activarea funcției Super răcire

- ▶ Apăsăți pe **super**.
- ✓ **super** se aprinde.

Indicație: După aproximativ 15 ore, aparatul comută pe regimul normal de funcționare.

Dezactivarea Super răcire

- ▶ Apăsăți pe **super**.
- ✓ Este afișată temperatura reglată anterior.

Alarma

Aparatul este prevăzut cu funcții cu alarmă.

Alarma de ușa deschisă

Dacă ușa aparatului este lăsată deschisă mai mult timp, se declanșează alarma de ușa deschisă.

Dezactivarea semnalului acustic de avertizare (alarmei de ușa deschisă)

- ▶ Închideți ușa aparatului și apăsați pe **alarm**.
- ✓ Semnalul acustic de avertizare este dezactivat.

Compartiment frigider

În compartimentul frigider puteți depozita carne, mezeluri, pește, produse lactate, ouă, semipreparate, produse de brutărie și patiserie. Temperatura din compartimentul frigider poate fi reglată între 2 °C și 8 °C.

Temperatura recomandată din compartimentul frigider este de 4 °C.

→ "Autocolantul OK", Pagina 20

Prin depozitarea la temperaturi scăzute puteți păstra pe termen scurt până la mediu și alimentele foarte perisabile. Cu cât temperatura este mai scăzută, cu atât mai îndelungată va fi perioada de păstrare a prospețimii alimentelor.

Recomandări privind depozitarea alimentelor în compartimentul frigider

Țineți cont de aceste recomandări atunci când depozitați alimente în compartimentul frigider.

- Pentru a menține pentru un timp mai îndelungat calitatea și prospețimea alimentelor, depozitați numai alimente proaspete și intacte.
- În cazul produselor semipreparate și mărfurilor îmbuteliate acordați atenție datei minime de valabilitate sau datei limită de consum indicate de producător.
- Pentru a menține aroma, culoarea și prospețimea sau pentru a preveni transferul de gusturi și colorarea pieselor din plastic, ambalați corespunzător alimentele sau depozitați-le în recipiente închise cu capac.
- Preparatele și băuturile calde trebuie lăsate să se răcească înainte de a fi introduse în aparat.

Zonele de răcire din compartimentul frigider

Circulația aerului din compartimentul frigider determină crearea mai multor zone reci.

Zona cea mai rece

Zona cea mai rece este între săgeata imprimată lateral și etajera aflată dedesubt.

Recomandare: Depozitați în zona cea mai rece alimentele perisabile, de exemplu, pește, mezeluri și carne.

Zona cea mai caldă

Zona cea mai caldă este cea din partea superioară a ușii și zona din sertarul pentru legume din partea inferioară.

Recomandare: Depozitați alimentele greu perisabile în zona cea mai caldă, de exemplu, brânzeturile tari și untul. Cașcavalul își păstrează aroma, iar untul poate fi întins pe pâine.

Autocolantul OK

Cu autocolantul O” puteți verifica dacă domeniile de temperatură recomandate pentru siguranța păstrării alimentelor în compartimentul frigider au atins valoarea de +4 °C sau o valoare mai mică.

Autocolantul OK nu este disponibil la toate modelele.

Dacă autocolantul nu indică OK, reduceți treptat temperatura.

→ "Setarea temperaturii din compartimentul frigider", Pagina 18

După punerea în funcțiune a aparatului, poate dura până la 12 ore până la atingerea temperaturii setate.



Setarea corectă

Dezghețarea

Țineți cont de aceste informații atunci când dezghețați aparatul.

Dezghețarea compartimentului frigider

În timpul funcționării aparatului, pe peretele posterior al compartimentului frigider se formează picături de apă dezghețată sau straturi de gheață. Peretele posterior al compartimentului frigider se dezgheață automat. Apa dezghețată sau straturile de gheață se scurg în jgheabul de colectare a apei dezghețate din orificiul de scurgere al recipientului de evaporare și nu trebuie îndepărtate prin ștergere.

Pentru a facilita scurgerea apei dezghețate și a preveni formarea mirosurilor neplăcute, țineți cont de următoarele informații:

→ "Curățarea jgheabului și orificiului de scurgere a apei dezghețate", Pagina 21.

Curățare și îngrijire

Pentru a asigura funcționarea optimă a aparatului pentru o perioadă îndelungată de timp, curățați-l și îngrijiți-l cu atenție.

Pregătirea aparatului în vederea curățării

Aici găsiți informații privind modul de pregătire a aparatului în vederea curățării.

1. Deconectați aparatul. → Pagina 18
2. Deconectați aparatul de la rețeaua de alimentare cu energie electrică.

Scoateți din priză fișa cablului de alimentare cu energie electrică sau deconectați siguranța de la tabloul de siguranțe.

3. Scoateți toate alimentele din aparat și depozitați-le într-un loc răcoros.

Așezați acumulatorii frigorifice, dacă acestea există, pe alimente.

4. Dacă există un strat de gheață, acesta se topește.
5. Scoateți din aparat toate piesele din dotare. → *Pagina 21*

Curățarea aparatului

Curățați aparatul conform indicațiilor pentru a evita deteriorarea în urma curățării necorespunzătoare cu produse de curățare neadecvate.

AVERTIZARE

Pericol de electrocutare!

- Pătrunderea umidității în interiorul aparatului poate provoca electrocutarea.
 - ▶ Nu utilizați pentru curățarea aparatului aparate de curățat cu jet sub presiune sau cu jet de abur.
- Pătrunderea lichidelor în interiorul sistemului de iluminare poate fi periculoasă.
 - ▶ Apa de spălare nu trebuie să pătrundă în interiorul sistemului de iluminare.

ATENȚIE!

- Agenții de curățare neadecvați pot deteriora suprafața aparatului.
 - ▶ Nu folosiți niciodată bureți din sârmă sau bureți de vase dure.
 - ▶ Nu folosiți mijloace de curățare ascuțite sau abrazive.
 - ▶ Nu folosiți agenți de curățare cu conținut mare de alcool.

- Nu curățați piesele din dotare și accesoriile în mașina de spălat vase, în caz contrar, acestea se pot deforma sau colora.

- ▶ Nu curățați niciodată suporturile și recipientele în mașina de spălat vase.

1. Pregătiți aparatul în vederea curățării. → *Pagina 20*
2. Curățați aparatul, piesele și garniturile ușii utilizând o lavetă, apă caldă și un detergent cu pH neutru.
3. Apoi ștergeți temeinic cu o lavetă moale și uscată.
4. Introduceți la loc piesele.
5. Racordați aparatul la rețeaua de alimentare cu energie electrică.
6. Conectați aparatul. → *Pagina 18*
7. Depozitați alimentele.

Curățarea jghebului și orificiului de scurgere a apei dezghețate

Pentru a facilita scurgerea apei dezghețate, curățați cu regularitate jghebul și orificiul de scurgere a apei dezghețate.

- ▶ Curățați cu atenție jghebul și orificiul de scurgere a apei dezghețate, de exemplu, cu un bețișor cu vată.
 - Fig. 6

Scoaterea pieselor din dotare

Dacă doriți să curățați temeinic piesele din dotarea aparatului, scoateți-le mai întâi din aparat.

Scoaterea suportului

- ▶ Trageți suportul și scoateți-l.

Scoaterea suportului detașabil

1. Trageți în afară suportul detașabil până când ciocul de înclchetare se desprinde.
→ Fig. **7**
2. Coborâți suportul și scoateți-l prin pivotare.

Scoaterea suportului de pe ușă

- ▶ Ridicați suportul de pe ușă și scoateți-l.
→ Fig. **8**

Scoaterea sertarului pentru fructe și legume

1. Trageți sertarele până la opritor.
2. Apăsați în jos sistemul de blocare a șinei de ghidare ① și scoateți sertarul ②.
→ Fig. **9**

Scoaterea suportului de deasupra sertarului pentru legume

1. Scoateți sertarul pentru fructe și legume.
2. Scoateți suportul ① și întoarceți-l ②.
→ Fig. **10**
3. Apăsați în exterior elementele de fixare a plăcii din sticlă din partea inferioară.
→ Fig. **11**
4. Ridicați în față placa din sticlă ① și scoateți-o împingând-o în jos ②.
→ Fig. **12**

Remediați defecțiunile

Defecțiunile minore pot fi remediate chiar de dumneavoastră. Înainte de a contacta unitatea de service, consultați informațiile privind remedierea defecțiunilor. Astfel evitați cheltuielile inutile.

AVERTIZARE

Pericol de electrocutare!

Reparațiile executate incorect sunt periculoase.

- ▶ Numai personalul de specialitate are permisiunea de a efectua lucrări de reparații la nivelul aparatului.
- ▶ La reparația aparatului trebuie utilizate numai piese de schimb originale.
- ▶ Dacă se deteriorează cablul de racordare la rețea al acestui aparat, acesta trebuie înlocuit de către producător, de către serviciul său pentru clienți sau de către o persoană calificată în mod similar, pentru a evita pericolele.

Erori de funcționare

Defecțiune	Cauză	Remediarea defecțiunilor
Aparatul nu funcționează. Nu este aprins niciun indicator.	Ștecherul cablului de alimentare electrică nu este bine fixat.	▶ Cuplați ștecherul la rețeaua de alimentare cu energie electrică.
	S-a declanșat siguranța.	▶ Verificați siguranțele.
	Este o pană de curent.	<ol style="list-style-type: none"> 1. Verificați dacă se realizează alimentarea cu energie electrică. 2. Așezați acumulatorii frigorifice, dacă există, pe suportul din partea superioară.
Aparatul nu răcește, indicatoarele și sistemul de iluminare se aprind.	Modul Demo este activat.	<ul style="list-style-type: none"> ▶ Activați funcția de autotestare a aparatului. → <i>Pagina 26</i> ✓ După finalizarea programului de autotestare a aparatului, acesta comută la regimul normal de funcționare.
Lampa cu LED este defectă.	Sunt posibile diverse cauze.	▶ Apelați la unitatea de service abilitată. → <i>"Serviciul clienți", Pagina 26</i>
Sistemul de răcire pornește prea des și pornirea durează mai mult.	Ușa aparatului a fost deschisă frecvent.	▶ Nu deschideți inutil ușa aparatului.
	Orificiile de aerisire sunt astupate.	▶ Îndepărtați blocările de la orificiile de aerisire.
Baza compartimentului frigider este udă.	Jgheabul de scurgere a apei dezghețate sau orificiul de scurgere sunt astupate.	▶ Curățați jgheabul și orificiul de scurgere a apei dezghețate. → <i>Pagina 21</i>

Indicații pe display

Defecțiune	Cauză	Remedierea defecțiunilor
Pe display apare un mesaj cu litera "D" sau "E".	Sistemul electronic a identificat o eroare.	▶ Apelați la unitatea de service abilitată. → "Serviciul clienți", Pagina 26
Se emite un semnal de avertizare și se aprinde alarm .	Sunt posibile diverse cauze. Ușa aparatului este deschisă.	▶ Apăsați pe alarm . ✓ Alarma se oprește. ▶ Închideți ușa aparatului.

Probleme de temperatură

Defecțiune	Cauză	Remedierea defecțiunilor
Temperatura se abate considerabil de la valoarea setată.	Sunt posibile diverse cauze.	<ol style="list-style-type: none"> 1. Deconectați aparatul. → <i>Pagina 18</i> 2. Reconectați aparatul după aproximativ 5 minute. → <i>Pagina 18</i> <ul style="list-style-type: none"> – Dacă temperatura este prea ridicată, verificați-o din nou după câteva ore. – Dacă temperatura este prea scăzută, verificați-o din nou în ziua următoare.

Zgomote

Defecțiune	Cauză	Remedierea defecțiunilor
Aparatul emite un bâzâit.	Nu este o defecțiune. Unul dintre motoare este în funcțiune, de exemplu, sistemul de răcire, ventilatorul.	Nu sunt necesare intervenții.
Aparatul emite un zgomot de bolboroseală, zbârnâit sau gălgâit.	Nu este o defecțiune. Agenul frigorific curge prin țevi.	Nu sunt necesare intervenții.
Aparatul emite un clic sonor.	Nu este o defecțiune. Motorul, comutatorul sau ventilele magnetice se pornesc/se opresc.	Nu sunt necesare intervenții.
Aparatul generează zgomote.	Aparatul nu este poziționat drept. Piese din dotare se clatină sau se înțepenesc.	▶ Îndreptați aparatul cu ajutorul unei nivele cu bulă cu aer. Dacă este necesar, așezați un obiect dedesubt. ▶ Verificați dacă piesele din dotare pot fi demontate și montați-le la loc dacă este cazul.

Defecțiune	Cauză	Remediarea defecțiunilor
Aparatul generează zgomote.	Sticlele sau vasele se ating.	► Poziționați sticlele sau vasele la distanță unele față de celelalte.

Mirosuri

Defecțiune	Cauză	Remediarea defecțiunilor
Aparatul are un miros neplăcut.	Sunt posibile diverse cauze.	<ol style="list-style-type: none"> 1. Pregătiți aparatul în vederea curățării. → <i>Pagina 20</i> 2. Curățați aparatul. → <i>Pagina 21</i> 3. Curățați toate ambalajele alimentelor. 4. Pentru a preveni formarea mirosurilor neplăcute, ambalați etanș alimentele care au mirosuri puternice. 5. După 24 de ore verificați, dacă s-au format din nou mirosuri neplăcute.

Efectuarea autotestării aparatului

1. Deconectați aparatul. → *Pagina 18*
2. Porniți din nou aparatul după aproximativ 5 minute. → *Pagina 18*
3. În primele 10 secunde după pornirea aparatului mențineți apăsat **super** timp de 3 până la 5 secunde.
 - ✓ Începe programul de autotestare a aparatului.
 - ✓ În timpul desfășurării programului de autotestare a aparatului este emis un semnal acustic lung.
 - ✓ Dacă după finalizarea programului de autotestare a aparatului sunt emise 2 semnale acustice, iar indicatorul temperaturii prezintă temperatura setată, înseamnă că aparatul este în regulă. Aparatul comută pe regimul normal de funcționare.
 - ✓ Contactați unitatea de service dacă, după finalizarea programului de autotestare a aparatului sunt emise 5 semnale acustice și **super** se aprinde intermitent timp de 10 secunde.

Depozitarea și eliminarea

Aici găsiți informații cu privire la cum trebuie să pregătiți aparatul în vederea depozitării. De asemenea, obțineți informații privind eliminarea ecologică a aparatelor uzate.

Scoaterea din funcțiune a aparatului

1. Deconectați aparatul. → *Pagina 18*
2. Deconectați aparatul de la rețeaua de alimentare cu energie electrică.

Scoateți din priză fișa cablului de alimentare cu energie electrică sau deconectați siguranța de la tabloul de siguranțe.

3. Dezghețați aparatul. → *Pagina 20*
4. Curățați aparatul. → *Pagina 21*
5. Lăsați ușa aparatului deschisă.

Predarea aparatului vechi

Datorită reciclării ecologice se pot refolosi materii prime valoroase.

AVERTIZARE **Pericol de efecte dăunătoare pentru sănătate!**

Copii se pot închide în mașină și astfel își pot pune viața în pericol.

- ▶ Pentru a îngreuna intrarea copiilor nu se scot etajerele și recipientele din aparat.
- ▶ Nu lăsați aparatul scos din uz la îndemâna copiilor.

1. Scoateți ștecherul cablului de racordare la rețea din priză.
2. Separați cablul de alimentare.
3. Predarea aparatului la deșeuri conform legislației mediului.



Acest aparat este marcat corespunzător directivei europene 2012/19/UE în privința aparatelor electrice și electronice vechi (waste electrical and electronic equipment – WEEE). Directiva prescrie cadrul pentru o preluare înapoi, valabilă în întreaga UE, și valorificarea aparatelor vechi.

Serviciul clienți

În cazul în care aveți întrebări, s-a produs o defecțiune la aparat pe care nu o puteți remedia pe cont pro-

priu sau este necesară repararea aparatului, adresați-vă unității noastre de service.

Multe dintre defecțiunile care pot apărea pot fi remediate chiar de dumneavoastră; pentru aceasta, consultați informațiile privind remedierea defecțiunilor din cadrul acestui manual cu instrucțiuni sau de pe site-ul nostru Web. În cazul în care nu reușiți să remediați pe cont propriu defecțiunile, adresați-vă unității noastre abilitate de service.

Noi găsim întotdeauna o soluție potrivită, și încercăm să evităm o vizită inutilă a tehnicianului de la serviciul pentru clienți.

Noi asigurăm repararea aparatului atât în perioada de garanție acordată de producător, cât și după expirarea acesteia, de către tehnicienii de service, care utilizează piese de schimb originale.

Din motive ce țin de siguranță, numai personalul de specialitate are dreptul de a executa reparații ale aparatului. Pretenția la prestațiile de garanție devine nulă dacă au fost efectuate intervenții sau reparații de către persoane neîmputernicite de noi în acest sens sau dacă aparatele noastre au fost prevăzute cu piese de schimb, piese suplimentare sau accesorii neoriginale și din acest motiv au survenit defecțiuni.

Piesele de schimb originale, relevante pentru siguranță, conform Regulamentului corespunzător referitor la designul ecologic se procură de la unitatea noastră de service abilitată, pentru o durată de minim 10 ani de la punerea în circulație în interiorul Spațiului Economic European.

Indicație: Reparațiile efectuate de personalul din cadrul unității de service abilitate, în condițiile de garanție impuse de producător la locul utilizării, sunt gratuite. Durata minimă a ga-

ranției (garanția producătorului pentru consumatorii privați) în Spațiul Economic European este de 2 ani (cu excepția Danemarcei și Suediei, unde durata este de 1 an), în conformitate cu condițiile de garanție valabile local. Condițiile de garanție nu au efect asupra altor drepturi sau pretenții care vi se cuvin în virtutea legislației locale.

Informații detaliate despre perioada și condițiile de garanție din țara dvs. se obțin de la unitatea noastră de service abilitată, de la distribuitorul dvs. sau de pe site-ul nostru Web. Dacă apeleți la Serviciul pentru clienți, trebuie să menționați numărul de identificare a produsului (E-Nr.) și numărul de fabricație (FD) al aparatului dumneavoastră.

Datele de contact ale serviciului pentru clienți le găsiți în lista atașată a unităților de service pentru clienți sau pe pagina noastră de internet.

Numărul de produs (Nr. E) și numărul de fabricație (FD)

Numărul produsului (Nr. E) și numărul de fabricație (FD) se găsesc pe plăcuța de tip a aparatului.

→ Fig. 11/6

Pentru găsi rapid și ușor datele aparatului dvs. și numărul de telefon al serviciului pentru clienți le puteți nota undeva să le aveți la îndemână.

Date tehnice

Pe plăcuța cu date tehnice se găsesc date referitoare la agentul frigorific, la capacitatea utilă și alte date tehnice.

→ Fig. 11/6

Pentru mai multe informații privind modelul dumneavoastră, accesați site-ul Web <https://www.bsh-gro>

up.com/energylabel¹. Acest site Web are o legătură la baza de date EPREL oficială a UE, pentru înregistrarea produselor, al cărei site Web nu mai este publicat din momentul trimiterii la tipar. Vă rugăm să respectați în acest caz instrucțiunile din secțiunea de căutare a modelului. Identificatorul de model constă din caracterele din partea stângă a barei înclinate din numărul de produs (E-Nr.) de pe plăcuța cu date tehnice. Alternativ, identificatorul de model se găsește și în prima linie a etichetei energetice UE.

¹ Este valabil numai pentru țările din Spațiul Economic European

Съдържание

Безопасност	31	Отделение на вратата	43
Общи указания.....	31	Принадлежности	43
Употреба по предназначение.....	31	Основни положения при работа с уреда	43
Ограничение на кръга от потребители	32	Включване на уреда.....	43
Сигурен транспорт	32	Указания за използване.....	43
Безопасно инсталиране	32	Изключване на уреда.....	43
Сигурна употреба	34	Настройка на температурата.....	43
Повреден уред	36	Допълнителни функции	43
Предотвратяване на материални щети	38	Суперохлаждане	43
Опазване на околната среда и икономия	38	Аларма	44
Предаване на опаковката за отпадъци	38	Аларма на вратата.....	44
Пестене на енергия.....	38	Хладилно отделение	44
Разполагане и свързване	39	Съвети за складиране на храни в хладилното отделение.....	44
Обхват на доставката.....	39	Температурни зони в хладилното отделение	44
Разполагане и свързване на уреда.....	39	Стикер ОК	45
Критерии за мястото на монтаж.....	40	Размразяване	45
Подгответе уреда за първата употреба	40	Размразяване в хладилното отделение.....	45
Свързване на уреда към електрозахранващата мрежа.....	40	Почистване и поддръжка	45
Запознаване	41	Подготовка на уреда за почистване	45
Уред	41	Почистване на уреда.....	46
Обслужващи елементи	41	Почистване на улея за конденз и отвора за източване	46
Оборудване	41	Сваляне на елементите на оборудването	46
Поставка.....	41	Отстраняване на неизправности	48
Подвижни рафтове	41	Функционални неизправности	48
Изтегляща се поставка	42	Указания на дисплея	49
Контейнер за плодове и зеленчуци	42	Проблем с температурата	49
Кутия за плодове и зеленчуци с регулатор на влажността	42	Шумове	49
Отделение за сирене и масло.....	43	Миризми	50
		Извършване на самостоятелен тест на уреда.....	51

Съхранение и предаване за отпадъци.....	51
Изваждане на уреда от употреба	51
Предаване за отпадъци на излезли от употреба уреди.....	51
Отдел по обслужване на клиенти	52
Номер на изделието (E-Nr.) и заводски номер (FD)	52
Технически данни	53



Безопасност

Вземете под внимание информацията относно безопасността с цел безопасна употреба на Вашия уред. Този уред отговаря на специфичните изисквания за безопасност за електроуреди и е защитен срещу радиосмущения.

Общи указания

Тук ще намерите обща информация относно настоящото ръководство.

- Прочетете внимателно настоящото ръководство. Само тогава можете да използвате безопасно и ефективно уреда.
- Настоящото ръководство е насочено към потребителя на уреда.
- Вземете под внимание указанията за безопасност и предупрежденията.
- Запазете ръководството, както и продуктовата информация, за по-нататъшна справка или за следващите собственици.
- Проверете уреда след разопаковането. Не свързвайте уреда в случай на повреда, получена по време на транспортирането.

Употреба по предназначение

За безопасно и правилно използване на уреда спазвайте указанията за употреба по предназначение.

Този уред е предназначен само за вграждане. Спазвайте инструкцията за инсталация.

Използвайте уреда само:

- съгласно това ръководство за употреба.
- за охлаждане на хранителни продукти.
- в домакинството и в затворени помещения в домашна обстановка.
- на височина до максимум 2000 m над морското равнище.

Ограничение на кръга от потребители

Предотвратете рисковете за деца и застрашени лица.

Този уред може да се използва от деца на възраст над 8 години и от лица с намалени физически, сетивни или умствени способности или липса на опит и/или знания, ако са под наблюдение или са инструктирани относно безопасната употреба на уреда и са разбрали произтичащите от употребата опасности. Децата не трябва да играят с уреда.

Почистването и поддръжката от страна на потребителя не трябва да се извършват от деца без наблюдение.

Дръжте деца на възраст под 8 години далеч от уреда и захранващия кабел.

Деца над 3 години и под 8 години могат да зареждат и разтоварват хладилника/фризера.

Сигурен транспорт

Спазвайте тези указания за безопасност, когато транспортирате уреда.

ПРЕДУПРЕЖДЕНИЕ – Опасност от нараняване!

Високото тегло на уреда може да доведе до наранявания при повдигане.

- ▶ Не повдигайте сами уреда.

Безопасно инсталиране

Спазвайте указанията за безопасност, когато инсталирате уреда.

ПРЕДУПРЕЖДЕНИЕ – Опасност от токов удар!

Некомпетентно извършено инсталиране представлява опасност.

- ▶ Свързвайте и експлоатирайте уреда само в съответствие с данните на фабричната табелка.
- ▶ Уредът трябва да се свързва към електрическа мрежа с променлив ток единствено посредством инсталиран според правилата заземен контакт.

- ▶ Системата от защитни проводници на електрическата сградна инсталация трябва да е инсталирана съгласно изискванията.
- ▶ Никога не захранвайте уреда посредством външно комутационно устройство, напр. таймер или дистанционно управление.
- ▶ Ако уредът е вграден, щепселът на кабела за свързване към мрежата трябва да е свободно достъпен, или ако не е възможен свободен достъп, в положената неподвижно електрическа инсталация трябва да се вгради разделително приспособление за всички полюси съгласно разпоредбите за монтаж.
- ▶ При разполагане на уреда не допускате притискане или повреждане на кабела за свързване към мрежата.

ПРЕДУПРЕЖДЕНИЕ – Опасност от пожар!

- Употребата на удължен кабел за свързване към мрежата и неразрешени адаптери представлява опасност.
 - ▶ Не използвайте разклонители или удължители.
 - ▶ Ако кабелът за свързване към мрежата е твърде къс, се свържете с отдела по обслужване на клиенти.
 - ▶ Използвайте само разрешени от производителя адаптери.



- Преносими разклонители/захранващи блокове могат да прегреят и да предизвикат пожар.
 - ▶ Не поставяйте преносими разклонители или захранващи блокове зад уреда.

Сигурна употреба

Спазвайте тези указания за безопасност, когато използвате уреда.

ПРЕДУПРЕЖДЕНИЕ – Опасност от токов удар!

- Повредена изолация на кабела за свързване към мрежата представлява опасност.
 - ▶ Никога не допускайте контакт на кабела за свързване към мрежата с източници на топлина или горещи части на уреда.
 - ▶ Никога не допускайте контакт на кабела за свързване към мрежата с остри върхове или ръбове.
 - ▶ Никога не прегъвайте, не притискайте и не променяйте кабела за свързване към мрежата.
- Проникващата влага може да предизвика токов удар.
 - ▶ Използвайте уреда само в затворени помещения.
 - ▶ Никога не излагайте уреда на силна топлина и влага.
 - ▶ За почистване на уреда не използвайте машина за почистване с пара или с високо налягане.

ПРЕДУПРЕЖДЕНИЕ – Опасност от задушаване!

- Деца могат да нахлузят на главата си опаковъчния материал или да се увият в него и да се задушат.
 - ▶ Дръжте далеч от деца опаковъчния материал.
 - ▶ Не допускайте деца да играят с опаковъчния материал.
- Деца могат да вдишат или да погълнат малки части и да се задушат.
 - ▶ Дръжте далеч от деца малките части.
 - ▶ Не допускайте деца да играят с малки части.

ПРЕДУПРЕЖДЕНИЕ – Опасност от експлозия!

- Електрическите уреди във вътрешността на уреда могат да експлодират, напр. отоплителни уреди или електрически ледогенератори.
 - ▶ Не използвайте електроуреди в уреда.

- Механичните съоръжения или други средства могат да повредят хладилния кръг, запалимият хладилен агент може да излезе и експлодира.
 - ▶ За ускоряване на процеса на размразяване не използвайте други механични съоръжения или други средства, различни от препоръчаните от производителя.
- Продукти с възпламеними аерозоли и експлозивни вещества, напр. спрейове, могат да експлодират.
 - ▶ Не съхранявайте в уреда продукти с възпламеними аерозоли и експлозивни вещества.

⚠ ПРЕДУПРЕЖДЕНИЕ – Опасност от нараняване!

Нараняване на очите поради изтичане на запалим хладилен агент и вредни газове.

- ▶ Тръбите на кръга за хладилен агент и изолацията да не се повреждат.

⚠ ПОВИШЕНО ВНИМАНИЕ – Опасност от увреждания на здравето!

За да избегнете замърсяване на храни, спазвайте следните указания.

- ▶ Ако вратата се отвори за дълго, може да се повиши значително температурата в уреда.
- ▶ Повърхностите, които влизат в контакт с хранителни продукти и достъпни системи за изтичане, редовно да се почистват.
- ▶ Суровото месо и рибата да се съхраняват в контейнерите в хладилника така, че да не докосват другите продукти или да не капят върху тях.
- ▶ Ако хладилникът/камерата са празни за дълго, изключете ги, размразете, почистете и оставете отворена вратата, за да се избегне образуване на плесен.

Повреден уред

Спазвайте указанията за безопасност, ако уредът е повреден.

⚠ ПРЕДУПРЕЖДЕНИЕ – Опасност от токов удар!

- Повреден уред или кабел за свързване към мрежата представляват опасност.
 - ▶ Никога не пускайте в експлоатация повреден уред.
 - ▶ Никога не използвайте уред с напукана или счупена повърхност.
 - ▶ Никога не дърпайте кабела за свързване към мрежата, за да отделите уреда от електрозахранващата мрежа. Винаги хващайте щепсела на кабела за свързване към мрежата.
 - ▶ Ако уредът или кабелът за свързване към мрежата са повредени, незабавно издърпайте щепсела на кабела за свързване към мрежата от контакта или изключете предпазителя в кутията с предпазители.
 - ▶ Свържете се с отдела по обслужване на клиенти.
→ *Страница 52*
 - ▶ Само обучен за целта специализиран персонал трябва да извършва ремонти на уреда.
- Некомпетентно извършените ремонти представляват опасност.
 - ▶ Само обучен за целта специализиран персонал трябва да извършва ремонти на уреда.
 - ▶ За ремонта на уреда трябва да се използват само оригинални резервни части.
 - ▶ Ако кабелът за свързване към мрежата на този уред бъде повреден, той трябва да се смени от производителя или неговия отдел по обслужване на клиенти, или от друго лице с подобна квалификация, за да се избегнат опасности.

⚠ ПРЕДУПРЕЖДЕНИЕ – Опасност от пожар!

При повреждане на тръбите могат да излезнат запалим хладилен агент и вредни газове и да се възпламенят.

- ▶ Пазете уреда далеч от огън или източници на запалване.
- ▶ Проветрете помещението.
- ▶ Изключете уреда. → *Страница 43*
- ▶ Издърпайте щепсела на кабела за свързване към мрежата от контакта или изключете предпазителя в кутията с предпазители.
- ▶ Свържете се с отдела по обслужване на клиенти.
→ *Страница 52*

Предотвратяване на материални щети

Спазвайте тези указания, за да избегнете материални щети на Вашия уред, на принадлежности или кухненски предмети.

ВНИМАНИЕ!

- Чрез замърсявания с масло или грес могат да се напукат пластмасовите части и уплътненията на вратите.
 - ▶ Поддържайте пластмасовите части и уплътненията на вратите чисти от масло и грес.
- Чрез използването на подиуми, поставки или врати на уреда като места за сядане или качване уредът може да се повреди.
 - ▶ Не стъпвайте върху основата, чекмеджетата или вратите и не се подпирайте на тях.

Опазване на околната среда и икономия

Пазете околната среда чрез ресурсно ефективно използване на Вашия уред и правилно предаване за отпадъци на рециклируеми материали.

Предаване на опаковката за отпадъци

Опаковъчните материали са съвместими с околната среда и могат да се използват повторно.

- ▶ Предавайте отделните компоненти за отпадъци разделно според вида.

Актуална информация относно начините на разделно предаване за отпадъци ще получите от Ва-

шия специализиран търговец, както и от съответната общинска или градска управа.

Пестене на енергия

Ако спазвате тези указания, Вашият уред ще консумира по-малко ток.

Избор на място на поставяне

Спазвайте тези указания, когато поставяте уреда.

- Пазете уреда от директна слънчева светлина.
- Инсталирайте уреда на максимално разстояние спрямо радиатори, печки и други източници на топлина:
 - 30 мм разстояние спрямо печки на електричество или газ.
 - 30 см разстояние спрямо печки на течно гориво или въглища.
- + При ниска околна температура уредът трябва да охлажда по-рядко.
- Използвайте дълбочина на нишата от 560 мм.
- Не покривайте и не затваряйте вентилационните отвори.
- Всекидневно проветрявайте помещението.
- + Въздухът на задната стена на уреда не се нагорещява толкова силно. Уредът трябва да се охлажда по-рядко.

Пестене на енергия при употреба

Спазвайте тези указания, когато използвате уреда.

Указание: Разположението на елементите на оборудването не влияе на разхода на електроенергия на уреда.

- Не покривайте и не затваряйте вентилационните отвори.
- + Въздухът на задната стена на уреда не се нагорещява толкова силно.
- Отваряйте вратата на уреда само за кратко.
- Транспортирайте купените хранителни продукти в хладилна чанта и ги поставете бързо в уреда.
- Първо охладете топлите ястия и напитки и едва след това ги поставете в уреда.
- Поставете замразените продукти за размразяване в хладилното отделение, за да използвате студа на замразените продукти.
- + Въздухът в уреда не се затопля толкова силно. Уредът трябва да се охлажда по-рядко.
- Винаги оставяйте малко пространство между хранителните продукти и задната стена.
- Опаковайте хранителните продукти херметически.
- + Така въздухът може да циркулира и влажността на въздуха остава постоянна.

Разполагане и свързване

Тук ще узнаете къде и как да разположите оптимално Вашия уред. Освен това ще узнаете как да свържете уреда към електрическата мрежа.

Обхват на доставката

Проверявайте след разопаковането всички части за транспортни щети и пълнота на доставката. В случаи на рекламация се обърнете към Вашия търговец или към нашата служба за обслужване на клиенти → *Страница 52*.

Доставката включва:

- Уред за вграждане
- Оборудване и принадлежности¹
- Инсталационен материал
- Указание за монтаж
- Ръководство за употреба
- Сервизна книжка
- Гаранционна книжка²
- Енергиен етикет
- Лист с продуктови данни
- Информация за разхода на електроенергия и за шумове

Разполагане и свързване на уреда

Предпоставка Обемът на доставка на уреда е проверен.

→ *Страница 39*

1. Спазвайте критериите за място на поставяне на уреда.

→ *Страница 40*

¹ Според оборудването на уреда

² Не във всички страни

2. Инсталирайте уреда съгласно приложеното указание за монтаж.
3. Подгответе уреда за първата употреба. → *Страница 40*
4. Електрическо свързване на уреда. → *Страница 40*

Критерии за мястото на монтаж

Спазвайте тези указания, когато поставяте уреда.

ПРЕДУПРЕЖДЕНИЕ Опасност от експлозия!

Ако уредът е в малка стая, при теч от хладилния кръг може да се образува запалима смес от въздух и газ.

- ▶ Поставете уреда само в помещение, което има минимум обем от 1 м³ на 8 г хладилен агент. Количеството хладилен агент е върху типовата табелка. → *Фиг. 1/6*

Теглото на уреда може да възлиза на до 70 кг в зависимост от модела.

За да се поеме теглото на уреда, трябва основата да е достатъчно стабилна.

Разрешена температура в помещението

Разрешената температура в помещението зависи от климатичния клас на уреда.

Климатичният клас е върху типовата табелка. → *Фиг. 1/6*

Климатичен клас	Разрешена температура в помещението
SN	10 °C...32 °C
N	16 °C...32 °C
ST	16 °C...38 °C
T	16 °C...43 °C

Уредът е напълно годен за експлоатация в рамките на разрешената температура в помещението.

Ако уред от климатичен клас SN се използва при по-ниска температура в помещението, може да се изключи вероятността за повреди на уреда до температура в помещението от 5 °C.

Размери на нишата

Спазвайте размерите на нишата, ако вграждате уреда си в ниша в шкаф. При отклонения могат да възникнат проблеми при инсталирането на уреда.

Дълбочина на нишата

Вграждайте уреда в препоръчителната дълбочина на нишата от 560 мм.

При по-малка дълбочина на нишата разходът на електроенергия се повишава леко. Дълбочината на нишата трябва да е минимум 550 мм.

Ширина на нишата

За уреда е необходима вътрешна ширина на нишата за вграждане от минимум 560 мм.

Подгответе уреда за първата употреба

1. Вземете информационния материал.
2. Отстранете защитните фолиа и транспортните предпазители, напр. лентите тиксо и картона.
3. Почистване за пръв път на уреда. → *Страница 46*

Свързване на уреда към електрозахранващата мрежа

1. Включете щепсела на кабела за свързване към мрежата на уреда в електрически контакт в близост до уреда.

Техническите параметри за свързване на уреда са посочени на фирмената табелка. → Фиг. 11 / 6

2. Проверете стабилното положение на щепсела.
- ✓ Уредът е готов за работа.

Запознаване

Запознайте се с компонентите на Вашия уред.

Уред

Тук ще намерите общ преглед на компонентите на Вашия уред.

→ Фиг. 1

1	Обслужващи елементи
2	Подвижни рафтове → Страница 41
3	Изтегляща се поставка → Страница 42
4	Кутия за плодове и зеленчуци с регулатор на влажността → Страница 42
5	Контейнер за плодове и зеленчуци → Страница 42
6	Фабрична табелка
7	Отделение за сирене и масло → Страница 43
8	Отделение на вратата за големи шишета

Указание: Възможни са отклонения между уреда и фигурите в зависимост от оборудването.

Обслужващи елементи

Посредством елементите за обслужване се настройват всички функции на Вашия уред и се извежда информация относно режима на работа.

→ Фиг. 2

1	alarm изключва предупредителния сигнал.
2	↔ настройва температурата на хладилното отделение.
3	Показва настроената температура в хладилното отделение в °C.
4	super включва или изключва Суперохлаждане.
5	Ⓛ включва или изключва уреда.

Оборудване

Тук е посочен общ преглед на принадлежностите на Вашия уред и тяхната употреба.

Оборудването на уреда е в зависимост от модела.

Поставка

За да променят отделението според нуждата, извадете го и го поставете на друго място.

→ "Сваляне на отделението", Страница 46

Подвижни рафтове

Използвайте променливото отделение, за да съхранявате върху отделението под него високи продукти, напр. кани или бутилки. Можете да извадите предната част на отделението и да пъхнете под задната част отделението.

→ Фиг. 3

Изтегляща се поставка

За да имате по-добра представа и бързо да взимате храни, изтегляйте отделението.

Контейнер за плодове и зеленчуци

Складирайте пресните плодове и зеленчуци в контейнера за плодове и зеленчуци.

В зависимост от съхраняваните количества и продуктите за съхранение в контейнера за плодове и зеленчуци може да се образува кондензат.

Отстранете кондензата със суха кърпа.

За да се запазят качеството и ароматът, съхранявайте чувствителните към студ плодове и зеленчуци извън уреда при температури от ок. 8 °C до 12 °C.

Чувствителни към студ плодове	<ul style="list-style-type: none">■ Ананас■ Банан■ Манго■ Папая■ Цитрусови плодове
Чувствителни към студ зеленчуци	<ul style="list-style-type: none">■ Патладжани■ Краставици■ Тиквички■ Червени пиперки■ Домати■ Картофи

Кутия за плодове и зеленчуци с регулатор на влажността

Складирайте пресните плодове и зеленчуци в контейнера за плодове и зеленчуци.

С помощта на регулатора на влажността и специалното уплътнение можете да регулирате влажността на въздуха в контейнера за плодове

и зеленчуци. По този начин можете да съхранявате пресните плодове и зеленчуци до два пъти по-дълго, отколкото при традиционно съхранение.

→ Фиг. 4

Можете да регулирате влажността на въздуха в контейнера за плодове и зеленчуци според вида и количеството на съхраняваните продукти:

- Ниска влажност на въздуха при предимно съхраняване на плодове и високо натоварване.
- По-висока влажност на въздуха при съхраняване предимно на зеленчуци, както и при смесени продукти или по-малки количества.

В зависимост от съхраняваните количества и продуктите за съхранение в контейнера за плодове и зеленчуци може да се образува кондензат.

Отстранете водата от конденз със суха кърпа и регулирайте влажността на въздуха в кутията за зеленчуци чрез регулатора на влажността.

За да се запазят качеството и ароматът, съхранявайте чувствителните към студ плодове и зеленчуци извън уреда при температури от ок. 8 °C до 12 °C.

Чувствителни към студ плодове	<ul style="list-style-type: none">■ Ананас■ Банан■ Манго■ Папая■ Цитрусови плодове
Чувствителни към студ зеленчуци	<ul style="list-style-type: none">■ Патладжани■ Краставици■ Тиквички■ Червени пиперки■ Домати■ Картофи

Отделение за сирене и масло

Съхранявайте масло и кашкавал в отделението за масло и сирене.

Отделение на вратата

За да променят отделението на вратата според нуждата, извадете го и го поставете на друго място.
→ "Сваляне на отделението на вратата", Страница 47

Принадлежности

Използвайте оригинални принадлежности. Те са специално приготвени за Вашия уред. Тук е посочен общ преглед на принадлежностите на Вашия уред и тяхната употреба. Принадлежностите на Вашия уред зависят от модела.

Отделение за яйца

Поставяйте сигурно яйцата в отделението.


Държач за бутилки

Държачът за бутилки пречи на бутилките да падат при отваряне и затваряне на вратата на уреда.
→ Фиг. 6

Основни положения при работа с уреда

Тук са посочени основните положения при работата с Вашия уред.


Включване на уреда

1. Натиснете .
- ✓ Уредът започва да охлажда.
2. Настройте желаната температура. → Страница 43

Указания за използване

- Ако сте включили уреда, настроената температура се достига след няколко часа. Преди температурата да се достигне не вкарвайте продукти.


Изключване на уреда

- ▶ Натиснете .
- ✓ Уредът не охлажда повече.

Настройка на температурата

След като сте включили уреда, можете да настроите температурата.

Настройка на температурата на хладилното отделение

- ▶ Натискайте  докато температурната индикация не покаже желаната температура.

Препоръчителната температура в хладилното отделение възлиза на 4 °C.

→ "Стикер OK", Страница 45

Допълнителни функции

Разберете с какви регулируеми допълнителни функции разполага вашия уред.

Суперохлаждане

При Суперохлаждане хладилното отделение се охлажда максимално. Така бързо се охлаждат храни и напитки.

Преди складиране на големи количества храни включете Суперохлаждане.

Указание: Когато Суперохлаждане е включена, е възможна засилена поява на шумове.

Суперохладждане включване

- ▶ Натиснете **super**.
- ✓ **super** свети.

Указание: След около 15 часа уредът превключва в нормален режим на работа.

Суперохладждане изключване

- ▶ Натиснете **super**.
- ✓ Настроената преди това температура се показва на дисплея.

Аларма

Вашият уред разполага с функции на алармата.

Аларма на вратата

Ако вратата на уреда остане отворена по-продължително, се включва алармата на вратата.

Изключване на предупредителния сигнал (аларма на вратата)

- ▶ Затворете вратата на уреда или натиснете **alarm**.
- ✓ Предупредителният тон е изключен.

Хладилно отделение

В хладилното отделение можете да съхранявате месо, салам, риба, млечни продукти, яйца, готови ястия и печива.

Температурата в хладилното отделение можете да настроите от 2 °C до 8 °C.

Препоръчителната температура в хладилното отделение възлиза на 4 °C.

→ "Стикер ОК", Страница 45

Благодарение на съхранението на студено можете да съхранявате за кратък или средно дълъг период от време и бързо развалящи се хранителни продукти. Колкото по-ниска е избраната температура, толкова по-дълго се запазват продуктите.

Съвети за складиране на храни в хладилното отделение

Спазвайте съветите, ако складира-те хранителни продукти в хладилно-то отделение.

- За да запазят по-дълго свежестта и качеството си продуктите, складирайте само свежи и неповредени продукти.
- Не използвайте готови продукти и стоки, опаковани от производителя, след изтичане на срока на годност.
- За да се запазят ароматът, цветът и свежестта или да се избегнат предавания на вкус и оцветявания на пластмасови части, съхранявайте добре опаковани или покрити храните.
- Първо оставете топлите ястия и напитки да се охладят, след това ги поставете в хладилното отделение.

Температурни зони в хладилното отделение

Чрез циркулацията на въздуха в хладилното отделение има различни температурни зони.

Зона с най-ниска температура

Най-студената зона се намира между отпечатаната встрани стрелка и разположената под нея поставка.

Съвет: Съхранявайте чувствителни хранителни продукти в най-студената зона, напр. риба, салам и месо.

Зона с най-висока температура

Най-топлата зона е най-горе на вратата и в най-долния контейнер за зеленчуци.

Съвет: Съхранявайте нечувствителни храни в най-топлата зона, напр. кашкавал и масло. Така сиреното може да развие своя аромат, маслото може да се размазва.

Стикер ОК

Посредством стикера ОК можете да проверите дали температурата в хладилното отделение достига препоръчителната за хранителни продукти безопасна стойност от +4 °C или по-ниска.

Стикерът ОК не е наличен при всички модели.

Ако стикерът не показва „ОК“, понижете температурата поетапно.

→ *"Настройка на температурата на хладилното отделение"*,

Страница 43

След пускане на уреда в експлоатация достигането на настроената температура може да отнеме до 12 часа.



Правилно настройване

Размразяване

Спазвайте информацията, ако искате да размразите уреда си.

Размразяване в хладилното отделение

При работа по задната стена на хладилното отделение се образуват капки кондензна вода или скреж. Задната стена в хладилното отделение се размразява автоматично. Кондензната вода или скрежът преминават през улея за кондензна вода в отвора за оттичане към купата за изпаряване и не трябва да се бършат.

За да може да изтече кондензната вода и да се избегнат миризмите, спазвайте следната информация:

→ *"Почистване на улея за конденз и отвора за източване"*,

Страница 46.

Почистване и поддръжка

Почиствайте и поддържайте старателно Вашия уред, за да съхраните неговата функционалност за дълго време.

Подготовка на уреда за почистване

Тук ще узнаете как да подгответе Вашия уред за почистване.

1. Изключете уреда. → *Страница 43*
2. Разкачете уреда от електрическата мрежа.

Издърпайте щепсела на кабела за свързване към мрежата от контакта или изключете предпазителя в кутията с предпазители.

3. Извадете хранителните продукти и ги съхранявайте на хладно място.

Ако е наличен, поставете акумулатора на студ върху хранителните продукти.

4. Ако е наличен слой скреж, оставете го да се размрази.
5. Извадете всички елементи на оборудването от уреда.
→ Страница 46

Почистване на уреда

Почиствайте уреда според посоченото, за да не се повреди поради грешно почистване или неподходящ препарат.

ПРЕДУПРЕЖДЕНИЕ Опасност от токов удар!

- Проникващата влага може да предизвика токов удар.
 - ▶ За почистване на уреда не използвайте машина за почистване с пара или с високо налягане.
- Течността в осветлението може да е опасна.
 - ▶ Водата от миенето не трябва да попада в осветлението.

ВНИМАНИЕ!

- Неподходящи почистващи средства могат да повредят повърхностите на уреда.
 - ▶ Не използвайте твърди абразивни гъби или гъби за чистене.
 - ▶ Не използвайте агресивни или абразивни почистващи средства.
 - ▶ Не използвайте почистващи средства с високо съдържание на алкохол.

- Ако части на оборудването и принадлежности се чистят в съдомиялна машина, те могат да се деформират или обезцветят.
 - ▶ Никога не измивайте поставките и кутиите в съдомиялна машина.

1. Подготовка на уреда за почистване. → Страница 45
2. Уредът, частите на оборудването и уплътненията на вратите се почистват с кърпа, хладка вода и малко рН неутрален почистващ препарат.
3. Подсушете основно с мека суха кърпа.
4. Поставете частите на оборудването.
5. Електрическо свързване на уреда.
6. Включете уреда. → Страница 43
7. Вкарайте хранителните продукти.

Почистване на улея за конденз и отвора за източване

За да може да изтече кондензната вода, почиствайте улея за кондензна вода и отвора за оттичане редовно.

- ▶ Внимателно почистете улея за конденз и отворът за източване, напр. с тампони.
→ Фиг. 6

Сваляне на елементите на оборудването

Ако искате основно да почистите части на оборудването, извадете ги от уреда.

Сваляне на отделението

- ▶ Изтеглете и извадете отделението.

Сваляне на изтегляща се поставка

1. Извадете изтеглящото се отделение до фиксиране на езичето.
→ Фиг. **7**
2. Свалете и странично изкарайте отделението.

Сваляне на отделението на вратата

- ▶ Повдигнете нагоре отделението на вратата и го свалете.
→ Фиг. **8**

Сваляне на контейнера за плодове и зеленчуци

1. Извадете контейнера до ограничителя.
2. Натиснете заключването на изтеглящата релса надолу ① и свалете контейнера ②.
→ Фиг. **9**

Изкарване на отделението над контейнера за зеленчуци

1. Изтеглете контейнера за плодове и зеленчуци.
2. Извадете отделението ① и го завъртете ②.
→ Фиг. **10**
3. Натиснете навън закрепванията на долната стъклена поставка.
→ Фиг. **11**
4. Повдигнете отпред стъклената поставка ① и изтеглете назад ②.
→ Фиг. **12**

Отстраняване на неизправности

Можете да отстраните самостоятелно малки неизправности по Вашия уред. Преди да се свържете с отдела по обслужване на клиенти, направете справка с информацията за отстраняване на неизправности. Така ще избегнете ненужни разходи.

ПРЕДУПРЕЖДЕНИЕ

Опасност от токов удар!

Некомпетентно извършените ремонти представляват опасност.

- ▶ Само обучен за целта специализиран персонал трябва да извършва ремонти на уреда.
- ▶ За ремонта на уреда трябва да се използват само оригинални резервни части.
- ▶ Ако кабелът за свързване към мрежата на този уред бъде повреден, той трябва да се смени от производителя или неговия отдел по обслужване на клиенти, или от друго лице с подобна квалификация, за да се избегнат опасности.

Функционални неизправности

Неизправност	Причина	Отстраняване на неизправност
Уредът не функционира. Не свети индикатор.	Щепселът не е включен добре.	▶ Свържете щепсела.
	Предпазителят се е задействал.	▶ Проверете предпазителите.
	Токът е прекъснат.	<ol style="list-style-type: none"> 1. Проверете дали е налично електрозахранване. 2. Поставете, ако е наличен, акумулаторът на студ върху най-горното отделение.
Уредът не охлажда, индикациите и осветлението светят.	Включен е режим Преглед.	<ul style="list-style-type: none"> ▶ Извършете самостоятелен тест на уреда. → <i>Страница 51</i> ✓ След завършване на самостоятелния тест уредът превключва в нормален режим на работа.
LED крушката е дефектна.	Възможни са различни причини.	▶ Свържете се със службата за обслужване на клиенти. → <i>"Отдел по обслужване на клиенти", Страница 52</i>
Хладилният агрегат изключва често и за дълго време.	Вратата е често отваряна.	▶ Не отваряйте ненужно вратата на уреда.
	Вентилационните отвори са покрити.	▶ Отстранете пречки от вентилационните отвори.

Неизправност	Причина	Отстраняване на неизправност
Подът на хладилното отделение е влажен.	Улеят за конденз и отворът за източване са запушени.	▶ Почистете улея за конденз и отвора за източване. → <i>Страница 46</i>

Указания на дисплей

Неизправност	Причина	Отстраняване на неизправност
На дисплея се показва съобщение с "D" или "E".	Електрониката е установила грешка.	▶ Свържете се със службата за обслужване на клиенти. → <i>"Отдел по обслужване на клиенти", Страница 52</i>
Чува се предупредителен сигнал и alarm свети.	Възможни са различни причини. Вратата на уреда е отворена.	▶ Натиснете alarm . ✓ Алармата се изключва. ▶ Затворете вратата на уреда.

Проблем с температурата

Неизправност	Причина	Отстраняване на неизправност
Температурата се различава значително от настройката.	Възможни са различни причини.	<ol style="list-style-type: none"> 1. Изключете уреда. → <i>Страница 43</i> 2. Включете отново уреда след ок. 5 минути. → <i>Страница 43</i> <ul style="list-style-type: none"> – Когато температурата е твърде висока, я проверете отново след няколко часа. – Когато температурата е твърде ниска, я проверете отново на следващия ден.

Шумове

Неизправност	Причина	Отстраняване на неизправност
Уредът бръмчи.	Не е налице грешка. Даден двигател работи, напр. хладилен агрегат, вентилатор.	Не е необходимо действие.
Уредът шуми, бръмчи или трака.	Не е налице грешка. Охлаждащото вещество тече по тръбите.	Не е необходимо действие.
Уредът прищраква.	Не е налице грешка. Двигателят, шалтерът или магнитните клапани се включват или изключват.	Не е необходимо действие.
Уредът издава звуци.	Уредът не е равен.	▶ Нивелирайте уреда с помощта на нивелир. Ако е нужно, подложете.

Неизправност	Причина	Отстраняване на неизправност
Уредът издава звуци.	Частите се клатят или захащат.	▶ Проверявайте изваждащите се части на оборудването и при нужда ги размествайте.
	Бутилките или съдовете се допират.	▶ Разместете бутилките или съдовете.

Миризми

Неизправност	Причина	Отстраняване на неизправност
Уредът мирише неприятно.	Възможни са различни причини.	<ol style="list-style-type: none">1. Подгответе уреда за почистване. → <i>Страница 45</i>2. Почистете уреда. → <i>Страница 46</i>3. Почистете всички опаковки на храни.4. За избягване на образуване на миризми, опаковайте херметично силно миришещите храни.5. След 24 часа проверете дали отново са се образували миризми.

Извършване на самостоятелен тест на уреда

1. Изключете уреда. → Страница 43
2. Отново включете уреда след ок. 5 минути. → Страница 43
3. В рамките на 10 секунди след включването задръжте натиснат **super** за 3 до 5 секунди.
 - ✓ Самостоятелният тест на уреда стартира.
 - ✓ По време на самостоятелния тест на уреда междуременно прозвучава дълъг акустичен сигнал.
 - ✓ Ако след края на самостоятелен тест на уреда чуете 2 акустични сигнала и температурната индикация покаже настроената температура, уредът е наред. Уредът преминава в нормален режим.
 - ✓ Ако след края на самотестването прозвучат 5 акустични сигнала и **super** мига в продължение на 10 секунди: уведомете службата за обслужване на клиенти.

Съхранение и предаване за отпадъци

Тук ще узнаете как да подготвите Вашия уред за съхранение. Освен това ще узнаете как се предават за отпадъци излезли от употреба уреди.

Изваждане на уреда от употреба

1. Изключете уреда. → Страница 43
2. Разкачете уреда от електрическата мрежа.
Издърпайте щепсела на кабела за свързване към мрежата от контакта или изключете предпазителя в кутията с предпазители.

3. Размразете уреда.
→ Страница 45
4. Почистете уреда. → Страница 46
5. Оставете вратата на уреда отворена.

Предаване за отпадъци на излезли от употреба уреди

Чрез екологосъобразно предаване за отпадъци е възможна повторна употреба на ценни суровини.

ПРЕДУПРЕЖДЕНИЕ Опасност от увреждания на здравето!

Деца могат да се заключат в уреда и да попаднат в опасна за живота ситуация.

- ▶ За да затрудните катеренето на деца в уреда, не изваждайте рафтовете и контейнерите от уреда.
 - ▶ Дръжте децата далеч от извадени от употреба уред.
1. Издърпайте от контакта щепсела на кабела за свързване към мрежата.
 2. Прережете кабела за свързване към мрежата.
 3. Предайте уреда за отпадъци по екологосъобразен начин.



Този уред е обозначен в съответствие с европейската директива 2012/19/ЕС за стари електрически и електронни уреди (waste electrical and electronic equipment - WEEE). Тази директива регламентира валидните в рамките на ЕС правила за приемане и използване на стари уреди.

Отдел по обслужване на клиенти

В случай че имате въпроси, не можете да отстраните дадена неизправност на уреда самостоятелно или е необходим ремонт на уреда, се обърнете към нашия отдел по обслужване на клиенти.

С помощта на информацията относно отстраняването на неизправности в настоящото ръководство или на нашата уеб страница можете да отстраните самостоятелно множество проблеми. В противен случай се обърнете към нашия отдел по обслужване на клиенти.

Винаги ще намерим подходящо решение – също и за избягване на ненужни посещения от сервизен техник.

Гарантираме, че Вашият уред ще бъде ремонтиран от обучени сервизни техници с оригинални резервни части както в гаранционен случай, така и след изтичане на предлаганата от производителя гаранция.

По съображения за безопасност само обучен специализиран персонал трябва да извършва ремонти на уреда. Правото на гаранция отпада, ако ремонти или манипулации са били извършени от лица, които не са упълномощени за целта от нас, или ако нашите уреди се оборудват с допълнителни части или принадлежности, които не представляват оригинални части и вследствие на това е възникнал дефект.

Свързани с функционалността оригинални резервни части съгласно директивата относно екодизайна ще получите от нашия отдел по обслужване на клиенти за период от минимум 10 години от пускането

на пазара на Вашия уред в рамките на Европейското икономическо пространство.

Указание: Услугите на отдела по обслужване на клиенти са безплатни в рамките на съответно валидните на място условия на предлаганата от производителя гаранция. Минималният срок на гаранцията (предлагана от производителя гаранция за частни потребители) в Европейското икономическо пространство възлиза на 2 години (с изключение на Дания и Швеция, където срокът е 1 година) съгласно валидните на място гаранционни условия. Гаранционните условия не повлияват други права или претенции съгласно местното законодателство.

Подробна информация относно гаранционния срок и гаранционните условия във Вашата страна ще получите от нашия отдел по обслужване на клиенти, Вашия търговец или на нашата уеб страница.

В случай че желаете да се свържете с отдела по обслужване на клиенти, са Ви необходими номерът на изделието (E-Nr.) и заводският номер (FD) на Вашия уред.

Данните за контакт на отдела по обслужване на клиенти ще намерите в приложения указател с отдели по обслужване на клиенти или на нашата уеб страница.

Номер на изделието (E-Nr.) и заводски номер (FD)

Номерът на изделието (E-Nr.) и заводският номер (FD) са посочени на фабричната табелка на уреда.

→ Фиг. 1/6

Можете да си запишете данните, за да разполагате своевременно с данните на Вашия уред и телефонния номер на отдела по обслужване на клиенти.

Технически данни

Хладилният агент, нетният обем и други технически данни са посочени на фабричната табелка.

→ Фиг. 1/6

Допълнителна информация за Вашия модел ще намерите в интернет на адрес <https://www.bsh-group.com/energylabel>¹. Този уеб адрес е свързан с продуктовата база данни на ЕС EPREL, чийто уеб адрес все още не беше публикуван към момента на даването за печат. След това моля следвайте инструкциите за търсене на модел. Идентификаторът на модела се получава от знаците пред наклонената черта на номера на изделието (E-Nr.) на фабричната табелка. Алтернативно ще намерите идентификатора на модела също на първия ред на енергийния етикет на ЕС.

¹ Важи само за страни в Европейското икономическо пространство



Thank you for buying a Bosch Home Appliance!

Register your new device on MyBosch now and profit directly from:

- **Expert tips & tricks for your appliance**
- **Warranty extension options**
- **Discounts for accessories & spare-parts**
- **Digital manual and all appliance data at hand**
- **Easy access to Bosch Home Appliances Service**

Free and easy registration – also on mobile phones:

www.bosch-home.com/welcome

BOSCH
HOME APPLIANCES
SERVICE

Looking for help? You'll find it here.

Expert advice for your Bosch home appliances, help with problems or a repair from Bosch experts.

Find out everything about the many ways Bosch can support you:

www.bosch-home.com/service

Contact data of all countries are listed in the attached service directory.

Robert Bosch Hausgeräte GmbH

Carl-Wery-Straße 34

81739 München

GERMANY

www.bosch-home.com



9001489577 (991202)

ro, bg